

## **04** / **PŘÍLOHY IBU PRAVIDEL SOUTĚŽÍ A ZÁVODŮ**

Pravidla IBU pro soutěže a závody byla přijata Kongresem 1998 a doplněna Kongresy v letech 2000, 2002, 2004, 2006, 2008, 2010, 2012, 2014, 2016 a 2018.

## **OBSAH**

<b>Příloha A</b>	<b>Materiálový katalog</b>	3
<b>Příloha B</b>	<b>Povinnosti soutěžní jury, technických delegátů a mezinárodních rozhodčích</b>	18
<b>Příloha C</b>	<b>Školení a udělování licencí technickým delegátům a mezinárodním rozhodčím</b>	27
<b>Příloha D</b>	<b>Pravidla soutěží v letním biatlonu</b>	36

# 04 / PŘÍLOHA A

## MATERIÁLOVÝ KATALOG

### OBSAH

1.	Všeobecně	3
2.	Nové materiály	4
3.	Specifikace materiálů	5
4.	Reklama	13
5.	Kontrolní postupy	14

### OBRÁZKY

1.	Biatlonová zbraň	16
2.	Normované rozměry kovových terčů	16
3.	Normované rozměry papírového terče	17
4.	Příklad větrného praporku	17

## 1. VŠEOBECNĚ

### 1.1 Účel

---

Účelem Materiálového katalogu IBU je regulovat všechny stránky materiálů ve vztahu k biatlonovým závodům. Je založen na povinných vlastnostech Pravidel IBU pro soutěže a závody a je součástí těchto pravidel. Materiálový katalog zajišťuje definice, stávající technické údaje a požadavky všech materiálů vztahujících se k závodům, schvalovací proces pro uznání nových materiálů a ověřovací postupy pro uplatnění materiálových směrnic.

V podstatě materiálový katalog zaručuje:

- princip fair play a stejné možností pro všechny závodníky;
- bezpečnost a zdraví všech osob účastnících se na biatlonových závodech;
- ochranu přirozenosti a tradice biatlonu.

### 1.2 Definice

---

Termín materiál je rozdělen do dvou hlavních kategorií: závodní výzbroj a organizační vybavení.

#### 1.2.1 Závodní výzbroj

Závodní výzbroj se týká všech součástí, které má závodník oblečeny nebo které nosí pro závod a oficiální i neoficiální trénink v průběhu soutěže. Závodní výzbroj zahrnuje např.

lyže, hole, vázání, boty, pušku, střelivo a zásobníky, oblečení a doplňující vybavení jako jsou rukavice, brýle a chrániče uší, pouzdro na pušku a spony na lyže.

### 1.2.2 Organizační vybavení

Organizační vybavení sestává ze všech jiných materiálů požadovaných ke konání biatlonových závodů a tréninku v průběhu soutěže, které nemá závodník oblečeny ani je nenese. Příkladem organizačního vybavení jsou: terče, časomíra, podložky, větrné praporky, označení a přístroje pro kontrolu zařízení.

### 1.3 Zakázané materiály

---

Zásadně je zakázán veškerý materiál, který:

- působí na přirozený pohyb nohou a paží nebo ho zvyšují (jako pružinové zařízení nebo jiné mechanismy na lyžích, holích, vázání a botách);
- využívají jiné zdroje energie než síly závodníka jako jsou přístroje na umělý ohřev, zdroje chemické energie, elektrické baterie, mechanické pomůcky aj.;
- způsobují změnu vnějších podmínek závodu v neprospěch jiných závodníků, jako jsou změny stopy nebo stavu sněhu;
- zvyšují při běžném použití riziko úrazu závodníků nebo jiných osob, které jsou oprávněny být přítomny na závodišti.

## 2. NOVÉ MATERIÁLY

---

### 2.1 Definice

---

Jako nový materiál je definována každá závodní výzbroj nebo organizační vybavení, která nebyla schválena nebo zamítnuta TC IBU. Každý nový materiál musí být před užitím v soutěžích nebo závodech IBU předložen materiálové subkomisi TC IBU ke schválení.

### 2.2 Schvalovací proces

---

#### 2.2.1 Postup

Každý materiál nově vyvinutý v průmyslu nebo NF pro následující sezónu musí být IBU předložen nejpozději 1. května roku, ve kterém sezóna zahajuje. Předložení musí být spojeno s vhodným podpůrným materiálem jako jsou výkresy, popisy nebo výsledky zkoušek. Stejně tak mohou být předloženy prototypy. Nově vyvinuté součásti, které jsou v souladu s pravidly, budou ihned materiálovou subkomisí schváleny.

#### 2.2.2 Prozatímní schválení

V ojedinělých případech je na rok uděleno prozatímní schválení a konečné rozhodnutí musí být provedeno v následující sezóně.

#### 2.2.3 Standardní výrobky

Nové vzory závodního oblečení, vázání, bot, řemenů pušky, pokrývek hlavy a rukavic

nemusí být TC IBU předkládány za předpokladu, že je jasné, že nové výrobky jsou v souladu s pravidly IBU. Jestliže materiál pravidla porušuje, může být krátkou zprávou zakázán.

#### **2.2.4 Dostupnost**

Každý nový materiál musí být dostupný všem NF a závodníkům v následující sezóně.

### **3. SPECIFIKACE MATERIÁLŮ**

#### **3.1 Závodní vybavení**

---

##### **3.1.1 Závodní lyže**

Změny těchto ustanovení budou v případě potřeby publikovány.

##### **3.1.1.1 Délka lyží**

Minimální délka lyží je výška závodníka minus 4 cm; maximální délka: bez omezení. Je-li závodník tak velký, že průmyslově vyráběné lyže jsou dle tohoto pravidla příliš krátké, může TD schválit výjimku, aby závodník směl použít nejdelší obchodně dostupné lyže jakékoliv obchodní značky.

##### **3.1.1.2 Šířka lyží**

Pás lyže, měřený pod vázáním, smí mít minimální šířku 40 mm, maximální šířka není omezena.

##### **3.1.1.3 Oblast špičky lyží**

Minimální šířka lyže v oblasti špičky je 30 mm.

##### **3.1.1.4 Oblast konce patky lyží**

Při položení nezatížené lyže na rovném povrchu nesmí výška konce lyže přesáhnout 3 cm od tohoto povrchu.

##### **3.1.1.5 Hmotnost**

Celková hmotnost páru lyží musí být nejméně 750 gramů bez vázání. Nejsou žádná omezení pro rozložení hmotnosti.

##### **3.1.1.6 Konstrukce**

##### **3.1.1.6.1 Druhy konstrukce**

Bez omezení.

##### **3.1.1.6.2 Tvar**

Obě lyže musí být stejného konstrukčního typu tak, že není žádný rozdíl mezi levou

a pravou lyží. Není žádné omezení týkající se druhu vrstvené konstrukce lyže. Nejsou omezení tuhosti lyže v žádném směru.

#### **3.1.1.6.3 Skluznice**

Celá délka spodní plochy může být hladká, nebo jemně drážkovaná v podélném směru. Kromě vodičích žlábků, celá délka a šířka spodní plochy musí být plochá. Vytřené nebo vytlačené stoupačací pomůcky jako jsou šupiny nebo schůdky jsou povoleny. Zařízení, která jsou činná pomocí jiné, než závodníkovy vlastní svalové síly jsou zakázána.

#### **3.1.1.6.4 Horní povrch**

Bez omezení.

#### **3.1.1.6.5 Hrany**

Boční plochy lyží nesmí být vzhledem ke spodní ploše šikmé tak, že je základna užší než horní plocha (tzn. že není dovolen klínovitý tvar).

#### **3.1.1.7 Vlastnosti při zátěži**

Bez omezení.

#### **3.1.2 Vázání**

Nejsou žádná omezení, co se týká druhu materiálu nebo provedení.

#### **3.1.3 Lyžařské závodní boty**

Nejsou žádná omezení, co se týká druhu materiálu nebo provedení.

#### **3.1.4 Lyžařské závodní hole**

##### **3.1.4.1 Specifikace**

- a. Maximální délka holí nesmí být větší než výška závodníka, měřeno postavením hrotu holí na lyže před vázání;
- b. hole musí mít stabilní délku: tělo hole nesmí být teleskopické nebo mít proměnnou délku;
- c. hole nesmí mít žádný zdroj energie pro zlepšení odrazu, jako jsou pružiny nebo jiná mechanická zařízení;
- d. horní a dolní hmotnost holí není limitována;
- e. hole smí být asymetrické: může být rozdíl mezi pravou a levou holí;
- f. hole nesmí způsobovat změnu podmínek závodu jako je změna stopy nebo sněhových podmínek;
- g. rukojeť hole musí být stále upevněna na tělu hole; není žádné omezení týkající se jejího tvaru, konstrukce nebo materiálu;
- h. řemínek musí být spojen s rukojetí nebo tělem hole, ale může být snímatelný. Může mít nastavitelnou délku i šířku. V materiálu není žádné omezení;

- i. nejsou žádná omezení tvaru a materiálu těla hole nebo rozložení její hmotnosti;
- j. jsou povoleny výměnné košíky (kroužky) různých tvarů a materiálů pro přizpůsobení se různým druhům sněhu;
- k. hrot smí být k tělu hole připojen v libovolném úhlu. Je povolen jeden nebo více hrotů. Materiál hrotů není omezen.

### 3.1.5 Oblečení

Pro oděv závodníka platí následující omezení:

- a. reklama na oblečení k závodu musí být v souladu s platnými předpisy IBU;
- b. vycpávky jsou povoleny pouze uvnitř závodního oděvu. Celková tloušťka vycpávky, látky a podšívky závodního oděvu nesmí překročit 6 mm, měřeno v nezátženém stavu, s výjimkou zadní strany oděvu, kde je nesena puška. V této zadní části není pro vycpávky omezení;
- c. na vrchní straně kombinézy nesmí být použit žádný přílnavý materiál jako je „Velcro“ nebo páska, vosk, pryskyřice, lepidlo nebo žádné dodatečné prošívání (vyjma stehy pro uchycení vycpávky). Avšak může být použit nekouzavý materiál až do tloušťky 3 mm a ne více než celkem 6 mm měříme-li dohromady s jakoukoliv vycpávkou uvnitř závodního oblečení jak je uvedeno výše v bodě b;
- d. na rukávu horní části paže závodníka je povoleno speciální zařízení bránící sklouzávání střeleckého řemene.

### 3.1.6 Pušky

#### 3.1.6.1 Všeobecně

Pušky nesmí být automatické nebo poloautomatické. Nabíjení a vybíjení musí být prováděno pouze působením svalů závodníka.

#### 3.1.6.2 Části biatlonové pušky

Nákres biatlonové pušky s pojmenováním jejích částí je na obr. 1.

#### 3.1.6.3 Schválené druhy ovládání

Schválené typy ovládání pušek podle druhu závěru jsou:

- a. běžný závěr (common bolt system)
- b. uzavírání s pistolovou rukojetí (pistol grip cocking)
- c. ovládání přímým posuvem (straight pull action)
- d. ovládání přímým posuvem s ložiskovým zámkem (straight pull action with ball-bearing locking).

#### 3.1.6.4 Specifikace

Pušky používané ve všech soutěžích IBU musí odpovídat všem odpovídajícím zákonům dané země a splňovat následující:

- a. vzdálenost mezi středem hlavně a nejnižším okrajem předpažbí včetně zásobníku a krytu spouště nesmí přesáhnout 140 mm;
- b. tloušťka patky pažby nesmí překročit 40 mm;
- c. sklopná pažba není povolena;
- d. mířidla nesmí mít žádný optický systém a nesmí mít zvětšující účinek. Je zakázáno vkládat pro tyto účely optické čočky do oka. Nicméně je povoleno používání polarizovaných filtrů;
- e. ráže hlavně musí být 5,6 mm („22“) long rifle;
- f. odpor spouště musí být minimálně 0,5 kg;
- g. spoušť musí být překryta tuhým uzavřeným krytem;
- h. puška smí mít upínací řemen a musí mít nosné popruhy. Šířka popruhů a upínacího řemene na paži sportovce nesmí přesáhnout 40 mm;
- i. puška musí mít, bez zásobníků a střeliva, minimální hmotnost 3,5 kg;
- j. zásobníky nesmí umožnit nabití více než 5 nábojů. Pro závody štafet smí být rezervní náboje nesený v k tomu účelu zvlášť zařízeném zásobníku nebo speciálním rychle vyprazdňovacím zařízení. Rezervní náboje však nesmí být nesený ve vyhloubení. Zásobníky mohou být nesený na předpažbí nebo pažbě.
- k. reklamy na pušce musí být v souladu s platnými předpisy IBU;
- l. na obou stranách předpažbí zbraně musí zůstat hladká, plochá nebo téměř plochá pravouhlá volná plocha pro označení IBU, bez jiných značení a rezervních nábojů: 15cm před spouští nebo madlem závěru nebo krytu spouště (závodník si smí vybrat), po celé šířce pažby a nejméně 4 cm vysoká. Alternativně mohou madlo závěru nebo kryt spouště do tohoto prostoru zasahovat; avšak ne tak, že IBU kontrolní nálepka jimi bude překryta nebo oříznuta.

### **3.1.7 Střelivo**

#### **3.1.7.1 Požadované vlastnosti**

Smí být použito pouze střelivo mezinárodního standardu 5,6 mm (.22 inch long rifle) s okrajovým zápalem a je zakázáno nosit na závodě střelivo, které není v souladu s těmito pravidly. Střely musí být zhotoveny z homogenní látky, olova nebo podobně měkkého materiálu jako je slitina olova. Hmotnost kulky nesmí převýšit 2,75 gramu a nesmí být menší než 2,55 gramu.

#### **3.1.7.2 Ústová rychlost**

Ústová rychlost nesmí přesáhnout 360 m/s, měřeno 1 m od ústí hlavně.

#### **3.1.7.3 Nárazový impuls**

Náraz střely vypálené ze vzdálenosti 50 m nesmí přesáhnout 0,9 N/s (=0,09 kgm/s) s maximální tolerancí 11 % t.j. 0,099 N/s. To znamená, že maximální povolený impuls je 1,0 N/s (=0,1 kgm/s).

### **3.1.8 Obal na zbraň:**



Obal zbraně musí mít průhledné okno o rozměrech minimálně 15x15cm, které zajistí jasnou viditelnost závěru.

## **3.2 Organizační vybavení**

---

### **3.2.1 Terčové zařízení**

#### **3.2.1.1 Užití terčů**

Počet a druhy terčů, schválených pro použití v různých závodech, jsou detailně uvedeny v pravidlech IBU. Umístění, ustavení, číslování a údržba terčů musí být prováděno tak, jak je detailně uvedeno v pravidlech IBU.

#### **3.2.1.2 Druhy terčů**

Pro trénink a závody v biatlonu se používají dva základní druhy terčů - kovové a papírové.

#### **3.2.1.3 Terče - ZOH, MS, SP, OME a MSJ/D**

Na závodech při ZOH, MS SP, OME a MSJ/D smí být použito pouze elektromechanické a elektronické terčové zařízení, které je v souladu s platným materiálovým katalogem IBU.

#### **3.2.1.4 Terče IBU cup, juniorský IBU cup, kontinentální mistrovství a kontinentální či regionální poháry**

Pro IBU cup, juniorský IBU cup, kontinentální mistrovství a kontinentální či regionální poháry je povoleno použití mechanických terčů, ručně ovládaných, ale přednost má terčové zařízení elektromechanické a elektronické. Lanka pro ovládání terčů mají být vedena tunely nebo trubkami pod prostorem střeleckých stanišť dozadu střeště tak, aby ovládání terčů probíhalo bez rušení závodníků.

#### **3.2.1.5 Systémy ovládání kovových terčů**

Kovové terče jsou vyráběny ve variantách mechanicky ovládané a elektromechanicky ovládané. Jejich funkce je následující:

##### **a. mechanické**

Na mechanických tercích je zásah střely indikován spadnutím terče nárazem střely a překrytím bílým kotoučem. Opětovné nastavení mechanických terčů po střelecké poloze se provádí manuálně tahem provazu, kterým se zvednou spadlé terče do původní polohy.

Změna terčů z polohy vleže na polohu vstoje a naopak se u mechanických terčů provádí rovněž provazem.

##### **b. elektromechanické a elektronické**

Při elektromechanickém nebo elektronickém systému je nastavování terčů a změna nastavení zabezpečena na dálku elektrickými servomotory. Zásahy jsou zaznamenávány při elektromechanickém nebo elektronickém systému prostřednictvím magnetických, pohybových nebo nárazových senzorů v terči. Vizualně je zásah signalizován mechanicky nebo elektricky ovládaným bílým kotoučem.

#### **3.2.1.6 Popis kovových terčů**

Terčové zařízení musí být složeno z kovové desky s pěti terčovými otvory, za kterými je pět nezávisle fungujících sklopných, padajících desek nebo elektronických senzorových desek terčů. Terčíky musí být černé. Zásah musí být indikován tak, že je černý terčový kruh překryt bílým kotoučem.

#### **3.2.1.7 Popis papírových terčů**

Papírové terče musí být identické jako terče kovové pokud jde o velikost a vzhled. Papír pozadí musí být bílý a nesmí být reflexní. Pět kruhových terčů musí být černých. Minimální hmotnost papírových terčů musí být 140 g/m<sup>2</sup>. Viz tab. 3 pro standardní rozměry papírových biatlonových terčů.

#### **3.2.1.8 Velikost terčů a umístění otvorů**

V tab. 2 jsou detailně uvedeny všechny potřebné rozměry a rozložení terčových kruhů jak pro kovové, tak i papírové terče. Průměry černých kruhů pro míření a zásahy, jak pro kovové, tak i papírové terče jsou následující:

poloha vstoje - záměrný kruh 115 mm - kruh pro zásah 115 mm  
(na papírovém terči 110 mm tečkovaná čára)

poloha vleže - záměrný kruh 115 mm - kruh pro zásah 45 mm  
(na papírovém terči 40 mm tečkovaná čára)

Papírové terče mohou mít bodové hodnoty a kruhy.

#### **3.2.1.9 Funkční požadavky na kovové terče**

Terčové zařízení musí splňovat následující požadavky:

- spolehlivou funkci za každého počasí, kdy se konají závody;
- zaznamenání zásahu při standardním nárazovém impulsu (impuls uvolnění), který je určen materiálovou subkomisí TC IBU, při ujištění se, že tento impuls je stejný pro všechny terče použité v průběhu závodu.

#### **3.2.1.10 Požadavky tolerancí a tvaru**

Velikost terčových otvorů musí být:

Průměr 115 mm - +/- 0,3 mm pro polohu vstoje.

Průměr 45 mm - +/- 0,3 mm pro polohu vleže.

Terčové otvory používané pro střelbu vstoje a střelbu vleže musí být souosé. Povolená tolerance je 0,3 mm. Okraj otvoru musí být dobře znatelný a bez deformací.

Vystředění otvoru pro střelbu vleže musí být v toleranci +/- 0,5 mm.

#### **3.2.1.11 Deformace**

Při používání terčů mohou na čelní desce vznikat deformace. Tyto deformace nesmí

přesáhnout hodnotu 1 mm od ostatního povrchu terčové desky. Hloubka deformací musí být měřena k okraji povrchu terče 115 mm.

### 3.2.1.12 Materiál a tvrdost

Kovové terče musí být vyrobeny z oceli tvrdosti nejméně 350 HB s nárazovou destičkou s minimální tvrdostí 480 HB.

### 3.2.1.13 Spouštěcí impuls

Uvolnění nárazovým impulsem by mělo nastat, když narazí rozpůlená střela s impulsem minimálně 0,45 Ns. Tolerance pro uvolnění je povolena +/-33,33 %. To znamená, že všechna terčová zařízení musí být nastavena takovým způsobem, že bude zaznamenán náraz při dostatečném impulsu bez ohledu na to, kam střela terč zasáhla. Uvolňovací impuls menší než 0,3 N/s nesmí být zaznamenán jako zásah, ale uvolňovací impuls větší než 0,6 N/s bude jasně značit zásah.

### 3.2.1.14 Zvláštní požadavky na elektronické terčové zařízení

Kromě standardních požadavků na biatlonové terče musí elektronický systém vyhovět následujícímu:

a. Přenos nashromážděných dat

Systém musí být schopen přenášet data do místa spojeného zpracování jako je měření času, zpracování dat a TV (včetně grafické) produkci.

b. Interface hardware

Pro všechna výstupní data, jiná než pro vnitřní požadavky systému, musí být použita interface RS-232. Není zapotřebí žádných převodníků nebo ručních zásahů.

c. Záznam přenosu

Aby mohla být zpracována a uložena data standardním PC vybavením, musí se používat jednoduchý záznam v kódu ASCII. Musí být přenášeny následující informace:

- příjezd závodníka na střelnici (začátek střelby)
- zápis startovního čísla na střeleckém stanovišti, včetně označení A až D pro štafety
- nezápahy
- zasažené terče (včetně čísla terčičku 1 až 5)
- konec střelecké položky (takto by měly být přeneseny důležité údaje jako střelecké stanoviště, startovní číslo, celkový počet nezápahů, počet náhradních nábojů při štafetách, a doba střelby).

d. Zpoždění přenosu

Maximální zpoždění od sejmutí zásahu či vyhodnocení nezápahy senzorem terče po celkový přenos dat na výstup nesmí trvat déle než 200 ms. Tato hodnota musí být udržována i během „nahuštěné“ střelby, jaká se vyskytuje při stíhacím závodě nebo závodě s hromadným startem.

e. Záložní systémy

Aby byl zajištěn během hlavních mezinárodních soutěží spolehlivý přenos dat, musí

mít terčové zařízení dva nezávislé systémy zpracování, a proto musí zajistit dvojitý přenos dat a to k hlavní a záložní časomíře, zpracování dat a TV grafickým systémům.

#### **3.2.1.15 Schvalování terčů**

Všechna terčová zařízení, která jsou používána během závodů IBU vyžadují schválení TC IBU. Autorizace bude garantována výrobcem, který předloží IBU prototyp, který IBU posoudí jako přijatelný podle těchto předpisů. Oprávnění může být odejmuto, jestliže se objeví technické vady a/nebo když příslušný typ terčového systému technicky zastará.

#### **3.2.1.16 Současně schválené terče**

V současnosti jsou pro použití schváleny následující terčová zařízení:

- a. mechanický systém:
  - Kurvinen - FIN
  - Devon Model BT - 500 - USA
  - HORA 1000 - GER,
  - VingMek - NOR;
- b. elektronický/elektromechanický systém:
  - Kurvinen (KES 2002) - FIN
  - HoRa 2000 E - GER.
- c. Plně elektronický systém: Megalink BIA1200-D2 - NOR

#### **3.2.2 Větrné praporky**

Větrné praporky pro střelnici musí být jasně viditelné barvy, velikosti 10 x 40 cm a musí být vyrobeny z umělého hedvábí nebo hedvábí. Praporky nesmí vážit více než 5 gramů. Jejich konstrukce musí umožňovat snadné otáčení o 360°, musí být na otočném čepu v pravém úhlu k zavěšení praporku. Nákras větrného praporku je v tabulce 4 tohoto dodatku.

#### **3.2.3 Startovní čísla**

##### **3.2.3.1 Rozměry**

Velikosti startovních čísel jsou následující:

- a. přední a zadní čísla na tričku: rámovaná číslice nebo číslice plná -výška nejméně 10 cm, šířka (pro každou čáru každé číslice) nejméně 1,5 cm pro orámovanou číslici a 2 cm pro číslici plnou;
- b. boční čísla na tričku: výška nejméně 6 cm, šířka nejméně 1,2 cm. Spodní okraj čísla musí být vzdálen od spodního okraje trička minimálně 8,5 cm;
- c. čísla na stehnech: výška 12 cm, šířka 2 cm.

##### **3.2.3.2 Látky - Materiál**

Startovní čísla trikového typu musí být vyrobena z hladké látky, 100 % polyesteru nebo 100 % polyesterové pleteniny. Startovní čísla musí být ušita pro potřeby závodníků; nesmí

omezovat pohyb ramenních kloubů.

#### 3.2.4 Časomíra

Pro všechny závody IBU musí být použita elektronická časomíra řízená počítačem. Zařízení musí být schopno spolupracovat elektronicky s použitým terčovým zařízením a musí mít elektronické snímače na startu a v cíli. Navíc musí být zařízení schopno zpracovat ručně nebo automaticky aktivovaný časový signál mezičasem. Pro ruční měření musí být použity stopky profesionální kvality nebo ručně ovládané elektrické časoměrné zařízení.

## 4. REKLAMA

### 4.1 Pravidla reklamy

---

Předpisy IBU pro reklamu ( IBU Rules for Advertising) se používají při všech soutěžích IBU.

### 4.2 Obchodní označení na výbroji

---

Technické specifikace, týkající se velikosti, formy a počtu obchodních značek budou stanoveny exekutivou IBU a uveřejněny jako „Pravidla reklamy“ v samostatném dokumentu.

### 4.3 Měření velikosti reklam

---

Reklama má dva rozměry ve tvaru určeném jejím textem, ohraničením čarou nebo barvou. Reklamy mohou být ve tvaru čtverce, obdélníka, trojúhelníka, kruhu, mnohoúhelníka nebo tvaru nepravidelném. Měření musí určit velikost plochy, kterou zabírá text nebo plochy omezené hranicemi tak, aby se reklama schválila nebo odmítla podle velikosti určené předem schválenými předpisy. Velikost symbolů na částech oděvu je měřena při umístění těchto částí v nenatáhnutém stavu na rovný povrch, jako je stůl.

#### 4.3.1 Postup měření

Velikost obchodní značky je obsah plochy ohraničené linkou, která sleduje skutečný obrys celé značky. Je-li značka umístěna v ploše rozdílné barvy, měří se plocha této barvy odlišné od barvy závodního oblečení.

#### 4.3.2 Text nebo písmena

Je-li text ohraničen linkou nebo barevně, použije se vzorec pro daný tvar. Je-li text nebo písmeno samostatně na pozadí tvořeném základním materiálem oblečení, sledujeme obrys jako prodloužení nejdál dosahujících písmen a použijeme vzorec pro takto vytvořený obrazec.

#### 4.3.3 Měření geometrických tvarů

Plocha čtverce, obdélníka, trojúhelníka, kruhu nebo mnohoúhelníku je určena běžnými matematickými vzorci. Vzniknou-li pochyby u mnohoúhelníku, je měřen jako nepravidelný tvar.

#### 4.3.4 Nepravidelný tvar

Je-li k dispozici vhodné zařízení, použijeme k určení plochy počítačový scanner. Jestliže toto zařízení nemáme, musíme použít ke sledování obrysu provázek pro určení počtu cm<sup>2</sup> plochy.

#### 4.4 Předběžné ověření reklamy

---

V případech pochybnosti o velikosti reklamy jsou NF žádány o zaslání skutečné velikosti faxem nebo jako fotokopii IBU co možná nejdříve před začátkem závodní sezóny pro rozhodnutí o této velikosti. Vyskytne-li se pochybnost o správnosti reklam po odstartování sezóny, jsou NF žádány o předložení sporných prvků nejpozději na předběžné kontrole výzbroje při dané soutěži.

## 5. KONTROLNÍ POSTUPY

### 5.1 Všeobecně

---

Vybavení pro závod a vybavení sportoviště musí projít ověřením, aby bylo zaručeno, že všechny materiál je v souladu s předpisy IBU.

### 5.2 Závodní vybavení

---

Kontroly, které se musí u závodní výzbroje provádět, jsou detailně uvedeny v pravidlech IBU pro soutěže a závody. Kontroly budou prováděny především organizačními pracovníky určenými pro tento účel a mezinárodním rozhodčím pro kontrolu materiálu pro danou soutěž. Za účinné a správné zavedení a provádění materiálové kontroly odpovídá soutěžní jury, ředitel soutěže, TD a mezinárodní rozhodčí.

### 5.3 Organizační vybavení

---

TD a mezinárodní rozhodčí si musí ověřit, že organizační vybavení v prostoru jejich působnosti při soutěži je funkční a odpovídá všem předpisům IBU.

#### 5.3.1 Zvláštní prověření

##### 5.3.1.1 Terče

- a. umístění a rovinnost;
- b. funkčnost, nátěr a údržba;
- c. deformace čelní desky a terčů;
- d. stav pohyblivých částí;
- e. umístění drátů a kabelů;
- f. přeměření průměrů otvorů;
- g. vystředění otvorů pro střelbu vleže;
- h. nárazový test terčů uvolňovacím impulsem;
- i. vedení provazů k nastavování mechanických terčů;

- j. náhradní zdroje pro ta zařízení, která vyžadují elektrickou energii.

#### 5.3.1.2 Časomíra

- a. princip činnosti;
- b. funkčnost a údržba;
- c. záložní a pomocný systém;
- d. zdroje energie;
- e. umístění snímačů;
- f. způsobilost počítače včetně rychlosti vydávání tištěných výsledků;
- g. spojení s elektronickým systémem terčů.

#### 5.3.1.3 Počítače pro losování startovních čísel

- a. činnost a údržba;
- b. tiskárny;
- c. monitor, projektor;
- d. software - platnost, možnost ovládání;
- e. záloha a náhrada;
- f. úplný systém příslušenství a umístění;
- g. rychlost zhotovení startovních listin.

#### 5.3.1.4 Jiné organizační vybavení

- a. větrné praporky - umístění, funkčnost, specifikace;
- b. střelecké podložky - umístění, specifikace;
- c. stojany na pušky - umístění, konstrukce, označení;
- d. značení stavů - umístění, barva, nepřekážení;
- e. číslování a označování - umístění, velikost, barvy.

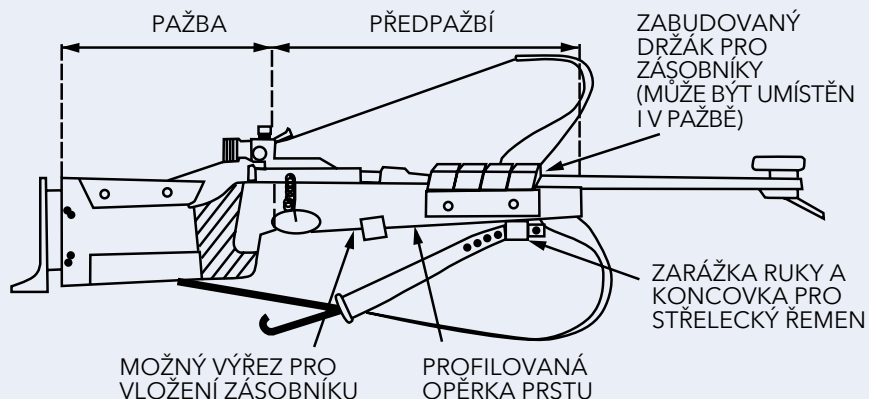
### 5.4 Kontrolní přístroje, nástroje a materiály

---

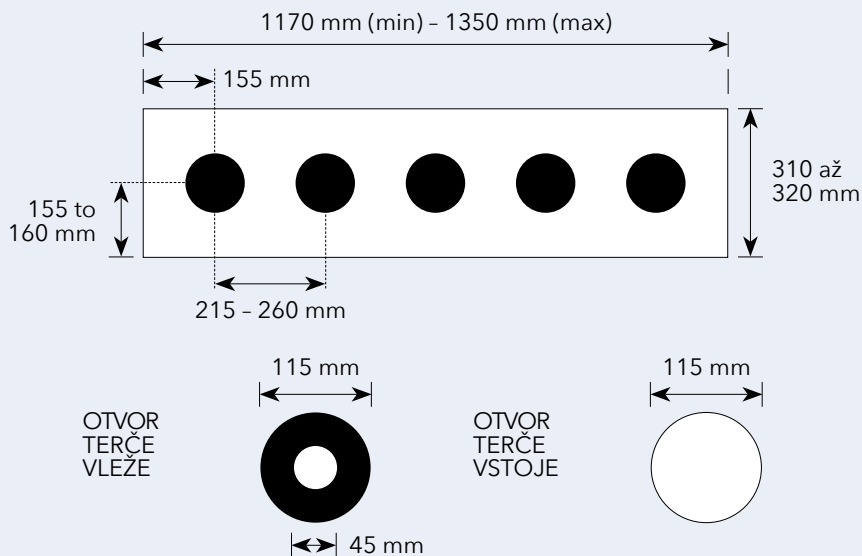
V následujícím je uveden seznam zařízení, které je požadováno pro materiálovou a jinou kontrolu a které by měli mít odpovědní funkcionáři k dispozici:

- a. měřící pásmo - pro různá měření na závodišti: (50 nebo 100m) střelnice, trestné kolo;
- b. vodováhy - pro měření roviny terčů;
- c. radar chronograf - pro určení rychlosti střeliva;
- d. tester nárazu - pro terče;
- e. středící šablona - pro otvory střelby vleže;
- f. váhy - pro vážení pušek a lyží;
- g. šablony - pro měření rozměrů pušky;
- h. posuvná měřítka, pravítka - pro pušky, lyže, reklamu;
- i. závaží - pro měření odporu spouště;
- j. nálepky, barvy - na kontrolní značky.

**OBRÁZEK 1** BIATLONOVÁ ZBRAŇ

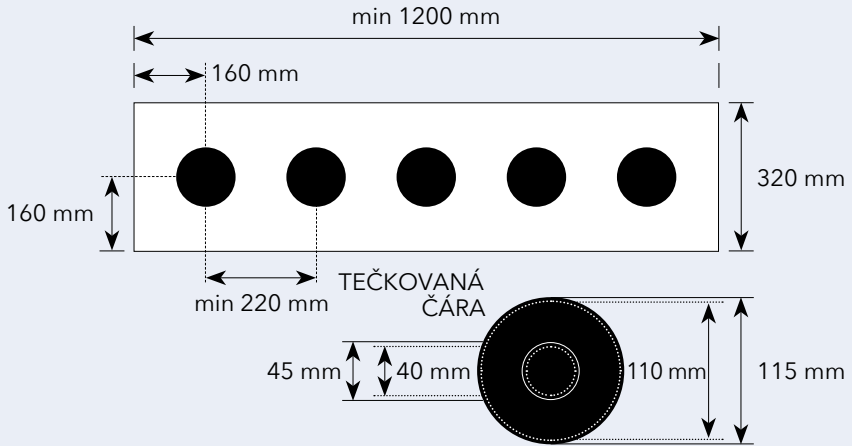


**OBRÁZEK 2** NORMOVANÉ ROZMĚRY KOVÝCH TERČŮ

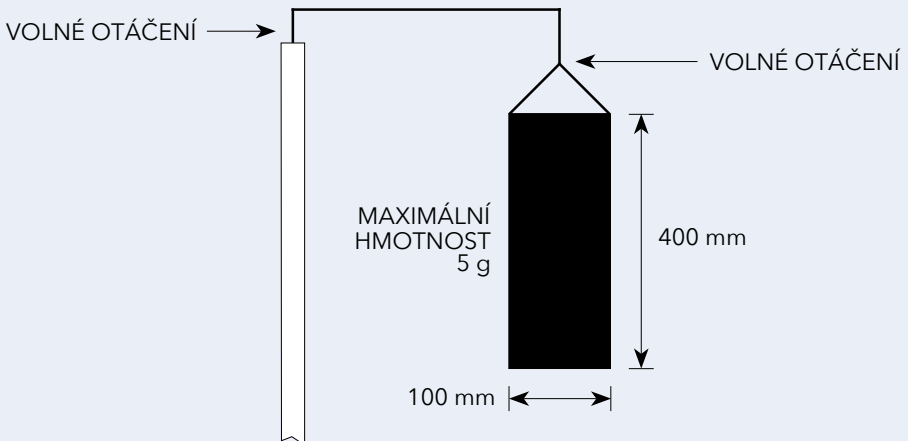




**OBRÁZEK 3** NORMOVANÉ ROZMĚRY PAPIŘOVÉHO TERČE



**OBRÁZEK 4** PŘÍKLAD VĚTRNÉHO PRAPORKU



# **04** / **PŘÍLOHA B** **POVINNOSTI SOUTĚŽNÍ JURY, TECHNICKÝCH** **DELEGÁTŮ A MEZINÁRODNÍCH ROZHODČÍCH** **IBU**

## **OBSAH**

<b>1.</b>	<b>Soutěžní jury</b>	18
<b>2.</b>	<b>Techničtí delegáti</b>	20
<b>3.</b>	<b>Mezinárodní rozhodčí</b>	24

### **1. SOUTĚŽNÍ JURY**

#### **1.1 Všeobecně**

Pravomoci, volba, složení a různé postupy práce jury jsou detailně uvedeny v pravidlech IBU. Tato příloha obsahuje dodatečné procedurální směrnice a specifické úkoly soutěžní jury.

#### **1.2 Zastoupení předsedy**

Není-li předseda jury přítomen, zbylí členové soutěžní jury jmenují ze svého středu náhradu k řízení porady.

#### **1.3 Porady soutěžní jury**

Soutěžní jury se schází na pokyn předsedy. Porady se obvykle schází následovně:

- ihned po poradě vedoucích družstev, kde byla jury zvolena;
- přibližně hodinu před startem závodu;
- kdykoliv v průběhu závodu na pokyn předsedy jury;
- ihned před doběhnutím posledního závodníka do cíle závodu, nebo co nejdříve po poslední střelbě
- v kterýkoliv jiný čas, když předseda soutěžní jury poradu svolá.

#### **1.4 Úkoly soutěžní jury**

Soutěžní jury má následující úkoly:

##### **1.4.1 Před závodem**

- prověřit, zda vybavení závodiště odpovídá pravidlům;
- prověřit kvalifikaci všech závodníků přihlášených k závodu;

- c. dohlížet na losování;
- d. rozhodnout, zda závod nemusí být odložen nebo zrušen z vážných důvodů (jako jsou extrémní podmínky počasí – extrémní zima, velký vítr ap.);
- e. omezit nebo zakázat trénink na závodistišti kvůli nepříznivým okolnostem jako je velmi mokrá sněžná nebo velmi málo sněhu, což může ohrozit konání závodu;
- f. usoudit, zda a za jakých podmínek může být akceptována pozdní přihláška;
- g. usoudit, zda závodník řádně přihlášený k závodu může být nahrazen z důvodu „vyšší moci“;
- h. zvážit protesty týkající se kvalifikace závodníků,
- i. prověřit, zda doklady o kvalifikaci závodníka předložené NF opravňují jeho účast na soutěži IBU nebo zda mu musí být start odepřen;
- j. jmenovat člena soutěžní jury, který bude v průběhu závodu stále přítomen na střelnici;
- k. jmenovat člena jury, který bude působit při kontrole výstroje;
- l. nařídit v případě potřeby prověrku střeliva;
- m. rozhodnout, zda může být závod zahájen nebo přeplánován.

#### **1.4.2 Během závodu**

- a. zajistit, aby závod probíhal v souladu s pravidly IBU;
- b. podniknout nezbytné kroky v případě obtíží - jako jsou hustá mlha nebo bouře - které vážně ohrožují správný a čestný průběh závodu: v krajním případě smí být závod zastaven;
- c. rozhodnout o připuštění závodníka, který se z „vyšší moci“ dostavil pozdě, ke startu.

#### **1.4.3 Po závodě**

- a. dohlédnout na rozhodující činnost, která začíná ihned po ukončení práce v cíli, pro schválení neoficiálního vyhlášení a vyvěšení předběžných výsledků;
- b. rozhodnout o protestech;
- c. uložit nebo zamítnout tresty za přestupky hlášené TD, mezinárodními rozhodčími, členy soutěžní jury a činovníky organizačního výboru;
- d. určit nezbytné časové vyrovnání;
- e. anulovat v případě nutnosti výsledky závodu;
- f. nařídit opakování závodu, je-li to oprávněné a možné.

#### **1.4.4 Před, během a po závodě**

Soutěžní jury musí být stále připravena rozhodnout o všech případech, které nejsou řešeny pravidly a předpisy IBU.

## **2. TECHNIČTÍ DELEGÁTI**

### **2.1 Všeobecně**

Předpisy pro výběr, jmenování a hlavní povinnosti TD jsou uvedeny v pravidlech IBU. Tato příloha je zvláštním vodítkem pro plnění povinností TD. TD jmenovaný pro soutěže IBU musí brát v úvahu jak pravidla IBU, tak i tuto přílohu.

### **2.2 Zásady funkce TD**

TD má na soutěži IBU tři základní funkce:

- a. asistovat RD v technických záležitostech;
- b. zajistit aby soutěž a její závody probíhaly podle pravidel IBU a jiných příslušných předpisů IBU;
- c. působit jako konzultant a rádce organizátorů k zajištění co možná nejlepšího průběhu soutěže.

TD je rovněž vždy předsedou soutěžní jury, což je velmi důležitá funkce. Dále TD působí jako vedoucí technické skupiny MR IBU.

TD musí své povinnosti plnit důstojně, kompetentně, čile a objektivně. Musí s respektem vyjednávat se členy doprovodu družstev, organizátory a MR a musí požadovat, jako technický zástupce IBU, korektní jednání u všech osob zapojených do soutěže. TD musí zamezit všem snahám kohokoliv překážet mu v jeho práci nebo ubírat mu jeho pravomoc a pověření. V případě vážných překážek musí TD hlásit tyto okolnosti IBU a řediteli soutěže.

Organizátoři, družstva a MR musí při přípravě a průběhu soutěže plnit příkazy TD dané na základě pravidel IBU.

### **2.3 Kontakt s organizátory a návštěvy závodistiště**

#### **2.3.1 Navázání kontaktu**

Ihned po jmenování TD pro soutěž, musí IBU informovat o tomto jmenování organizátory soutěží pro následující sezónu. Normálně mají organizátoři kontaktovat TD krátce po tom, kdy se o TD dovědí.

#### **2.3.1.1 Pokračování kontaktu a řešení problémů**

Po navázání kontaktu probíhá nezbytný styk mezi TD a organizátorem. Nicméně je doporučeno zasílat kopie veškeré korespondence RD IBU nebo do sídla IBU. Jestliže vznikne nějaký problém se ZOH nebo MS musí být IBU informována ihned.

#### **2.3.2 Kontroly a prohlídky místa závodu**

TD by měl prověřit místo soutěže, pro které byl jmenován v takovém čase, aby zařídil nezbytné změny závodistiště nebo plánů a dal organizátorům včasnou pomoc. Inspekce je nutno provádět následovně:

### 2.3.2.1 ZOH

Normálně by měli oba TD navštívit místo za účelem inspekce a porad krátce poté, co byl vyhlášen pořadatel ZOH. Návštěva má být připravena po konzultaci s IBU a organizátory. Další návštěvy probíhají podle potřeby. RD SP je na ZOH asistentem TD.

### 2.3.2.2 MS a MS juniorů a dorostu

TD musí prověřit závodistiště nejpozději osm měsíců před začátkem soutěže pokud se nedohodne, že inspekci provede RD IBU a podá o tom zprávu TD.

### 2.3.2.3 SP, kontinentální mistrovství a soutěže kontinentálních pohárů

Inspekce nesmí být provedena později než čtyři měsíce před soutěží. Byli-li na stejném místě konány v posledních dvou závodních sezónách ZOH, MS, MS juniorů a dorostu nebo soutěž SP, není nezbytné provádět zde inspekci před nastávající soutěží. Ale při provedení podstatných změn nebo na přání pořadatele TD inspekci provede, pokud se nedohodne, že inspekci provede RD IBU a podá o tom zprávu TD.

### 2.3.3 Oblasti prověrky

Během prověrky musí být potvrzeno že:

- a. je závodistiště v souladu s pravidly IBU;
- b. všechny přípravy na soutěž jsou v souladu s pravidly IBU;
- c. je vhodné složení organizačního výboru a jmenování rozhodčí jsou řádně připraveni a vyškoleni včetně požadovaného počtu rozhodčích s mezinárodní licenci;
- d. zajištění ubytování a stravování pro družstva splňuje požadavky včetně nákladů na plnou penzi na osobu;
- e. plány dopravy jsou funkční a vzdálenosti jsou podle předpisů;
- f. jsou jasné zákony dovozu a vývozu zbraní a střeliva zajištěno uložení zbraní a střeliva;
- g. jsou připraveny přiměřené dohody o publikování s tiskem, rádiem a TV;
- h. je zabezpečena dopingová kontrola a krevní testy;
- i. jsou provedena všechna potřebná bezpečnostní opatření.

### 2.3.4 Zpráva z prověrky

TD musí ihned po provedení inspekci vypracovat písemnou zprávu z inspekce pro IBU a předsedu organizačního výboru. Zprávy by měla v krátkosti uvést nevyjasněné problémy a neuspokojivé situace, a musí také zahrnovat informace v následujícím členění:

- a. Pojmenování soutěže, místo, datum inspekce;
- b. inspekční skupina - jména s pověřením osob, které se inspekce zúčastní;
- c. obsah inspekce - porady, inspekce zařízení;
- d. popis prostoru a zařízení - umístění a charakter závodistiště, popis zařízení - tratě, stadión, střelnice atd;
- e. organizační výbor - obecné složení, počet činovníků, jejich proškolení a kvalifikace;

- f. hostitelské zařízení - ubytování, strava, doprava, ceremoniály, společenské události, média, náklady;
- g. problémové oblasti;
- h. závěr - celkové zhodnocení.

**2.3.4.1** TD, kteří jsou členy TC IBU, musí svou zprávu přednést na následující zasedání TC.

## **2.4 Úkoly TD při soutěžích**

---

TD musí při soutěžích plnit následující úkoly.

### **2.4.1 Úkoly před soutěží**

TD musí přijet v přiměřeném čase aby před startem oficiálního tréninku zkontroloval zda závodní zařízení splňují všechny požadavky na trénink a závod a zajistit případné změny. Musí se ihned kontaktovat s organizačním výborem, aby zajistil že:

- a. jsou připraveny porady vedoucích družstev a losování;
- b. je zajištěno ustavení jury;
- c. přihlášky zúčastněných národů byly včas doručeny;
- d. je připraveno řádné přijetí družstev;
- e. náklady na pobyt družstev jsou stejné, jako byly uvedeny v pozvánce.

### **2.4.2 Úkoly během soutěží**

#### **2.4.2.1 Všeobecně**

TD musí v průběhu soutěže a každého závodu úzce spolupracovat s ředitelem závodu, zajišťovat aby všechny činnosti probíhaly řádně bez incidentů a v souladu s pravidly a jinými předpisy IBU.

#### **2.4.2.2 Porady**

TD se musí zúčastnit všech porad organizačního výboru, vedoucích družstev a soutěžní jury, stejně jako losování.

#### **2.4.2.3 Odpovědnost k mezinárodním rozhodčím**

V krátkosti seznamovat MR se vzniklou situací a řídit a koordinovat jejich činnost.

#### **2.4.2.4 Ředitel soutěže IBU**

TD asistuje řediteli soutěže.

### **2.4.3 Úkoly před závodem**

#### **2.4.3.1 Zóny pro TV**

TD musí pomáhat řediteli soutěže a poradci TV ustavit po konzultaci s představiteli TV, MR pro tratě a s organizátory TV zóny, včetně jejich umístění, velikostí, požadavků na oplocení a způsoby provedení a obsazení lidmi.

#### 2.4.3.2 Informační kanály

TD musí vést poradou s MR, na které je seznámí s plánem závodu, včetně vzájemné komunikace při závodu a přidělit jim úkoly. Tato poradou může být spojena s poradou pořádanou ředitelem závodu pro hlavní rozhodčí před každým závodem.

#### 2.4.3.3 Inspekce

TD musí provést generální inspekci závodiště.

#### 2.4.3.4 Hlášení

TD musí obdržet hlášení o připravenosti od MR a ředitele závodu.

#### 2.4.3.5 Porada soutěžní jury

TD musí vést poradou soutěžní jury hodinu před prvním startem za účelem určení, zda jsou vhodné podmínky pro závod. Před poradou musí TD obdržet zprávy od MR z jim přidělených prostorů a od ředitele závodu.

### 2.4.4 Úkoly během závodu

#### 2.4.4.1 Všeobecně

TD musí dohlížet na a koordinovat činnost ředitele závodu a MR, získávat zprávy o průběhu závodu a sjednávat nápravná opatření, když je to nezbytné.

#### 2.4.4.2 Porady soutěžní jury

TD musí vést porady jury jak je požadováno.

### 2.4.5 Úkoly po závodech

#### 2.4.5.1 Poslední průběh cílem

S ředitelem závodu musí TD řídit a koordinovat rozhodující proces, který nastává ihned po proběhnutí posledního závodníka cílem.

#### 2.4.5.2 Prozatímní výsledky

TD musí potvrdit správnost předběžných výsledků, podepsat je, schválit jejich vyvěšení a zaznačit čas jejich vyvěšení.

#### 2.4.5.3 Květinový ceremoniál

TD schválí provedení neoficiálního vyhlášení výsledků, když je přesvědčen, že potřebná umístění jsou potvrzena. Musí být poznamenáno, že ještě může dojít k protestu, a že neoficiální vyhlášení je rizikem organizátora.

#### 2.4.5.4 Body SP

TD musí zajistit, aby organizátor správně spočítal body do SP, poháru národů nebo jiné používané body soutěže.

**2.4.5.5** **Hodnocení**

TD musí svolat hodnotící poradu závodu s ředitelem závodu, hlavními rozhodčími a MR.

**2.4.6** **Úkoly po soutěži**

**2.4.6.1** **Body SP**

TD musí zajistit aby výsledky bodování SP, poháru národů nebo jiné soutěže byly ihned odeslány dalšímu pořadateli SP nebo jiné soutěže.

**2.4.6.2** **Hodnocení soutěže**

TD musí svolat hodnotící poradu ukončené soutěže pro vedoucí činovníky organizačního výboru a MR.

**2.4.6.3** **Písemná zpráva**

TD musí připravit písemnou zprávu o soutěži a odeslat ji IBU, národní federaci, která soutěž pořádala, a předsedovi organizačního výboru - nejpozději do deseti dnů po soutěži. Formulář TD IBU pro tento účel bude každou sezónu distribuován předsedou subkomise rozhodčích TC IBU všem TD IBU jmenovaným pro následující sezónu..

**2.4.6.4** **Zpráva na poradě TC**

TD IBU, kteří jsou členy TC musí podat zprávu o soutěži na následující schůzi TC IBU.

## **3. MEZINÁRODNÍ ROZHODČÍ IBU**

### **3.1** **Všeobecně**

---

Obecná pravidla pro výběr, jmenování a práci rozhodčích IBU jsou uvedena v pravidlech IBU. Tato příloha doplňuje obecné požadavky detailním určením úkolů rozhodčích IBU .

#### **3.1.1** **Principy funkce rozhodčích IBU**

Rozhodčí IBU, stejně jako TD, mají odpovědnost protože jsou technickými představiteli IBU na soutěži, v oblasti jejich působnosti a pod vedením TD. Všechny principy, které se týkají funkce TD, s výjimkou členství v soutěžní jury, se v prostoru jejich působnosti týkají MR.

#### **3.1.2** **Oznámení o jmenování a příprava**

Krátce po jmenování pro soutěž, obdrží rozhodčí IBU od IBU jmenování. Rozhodčí IBU nemusí navázat funkční kontakt s organizátorem s výjimkou domluvy o dopravě a ubytování. Hned po oznámení o jmenování se musí rozhodčí IBU připravit tak, aby byl plně obeznámen s platnými pravidly a předpisy IBU pro oblast jeho působnosti.

### **3.2** **Úkoly mezinárodních rozhodčích IBU při soutěžích**

---



Pro soutěž mají rozhodčí IBU následující úkoly.

### 3.2.1 Úkoly před soutěží

Rozhodčí IBU se musí dostavit na závodiště v době aby se připravil před prvním oficiálním tréninkem; rozhodčí IBU pro kontrolu materiálu musí přijet v čase pro předběžnou kontroly výzbroje. Příjezd musí oznámit TD a sdělit mu svou přítomnost a obdržít zprávy a instrukce. Také musí kontaktovat vedoucí z organizačního výboru pro oblasti své působnosti a prověřit přípravu a prohlédnout si uvedené prostory. Jako pomůcku použijte kontrolní seznam uvedený v „Příručce pořadatele“. Vyskytnou-li se nějaké problémy, musí je hlásit TD.

### 3.2.2 Úkoly před závodem

V přípravě pro každý závod musí rozhodčí IBU:

- zúčastnit se všech porad vedoucích družstev, každou další poradou nařízenou TD a porady vedené vedoucími jejich pracovišť;
- provést detailní kontrolu svých pracovišť a při použití kontrolního seznamu prověřit všechny plány pro zajištění shody s pravidly a zařadit v případě nutnosti opravy;
- zůstat na svých pracovištích a dohlédnout na přípravu a činnosti;
- hlásit TD připravenost pracovišť pro závod;
- plnit jiné úkoly uložené TD.

### 3.2.3 Úkoly během závodu

Během každého závodu musí rozhodčí IBU:

- zdržovat se na svých pracovištích a dohlížet na veškeré činnosti pro zajištění přesného a řádného vedení té části závodu, která je v jejich odpovědnosti;
- zasáhnout tak aby nedošlo k chybě;
- pomáhat a radit rozhodčím organizace je-li třeba;
- ujistit se, že byla provedena veškerá bezpečnostní opatření;
- hlásit TD zahájení významných činností - jako je první start, poslední start, první střelec na střelnici, poslední střelec na střelnici, první cíl atd. a všechny neobvyklé události - jako je zranění ap;
- sledovat porušení pravidel hlásit je TD;
- plnit jiné úkoly uložené TD.

### 3.2.4 Úkoly po závodě

Na konci každého závodu musí rozhodčí IBU:

- byly dříve hlášeny: tyto zprávy musí být podány hned jak to je možné, aby pomohly urychlit zveřejnění předběžných výsledků a provést neoficiální vyhlášení vítězů;
- nahlásit soutěžní jury okolnosti trestů, když jsou nařízeny;
- svolat krátkou hodnotící poradou o závodě pro hlavního rozhodčího a rozhodčí

daného pracoviště.

### **3.3 Práva, odpovědnost a zařazení mezinárodních rozhodčích IBU**

---

#### **3.3.1 Pravomoc**

Rozhodčí IBU jsou odpovědní a podřízeni TD za vhodnou přípravu a řádné a přesné řízení závodu v oblastech jejich působnosti. Rozhodčí IBU nejsou pověřeni přímo činností na jejich pracovišti, ale jsou odpovědní za zajištění toho, aby všechny práce byly přesné. Musí udržovat úzký kontakt s hlavními rozhodčími svých pracovišť během celého závodu, aby splnili své úkoly

#### **3.3.2 Zvláštní oblasti odpovědnosti**

Konkrétní oblasti odpovědnosti pro rozhodčí IBU jsou v obecně určených oblastech následující:

- a. Rozhodčí IBU na tratích - všechny otázky tratí včetně uspořádání okruhů, technické specifikace, úprava, značení a ohrazení, kontroly a kontrolní body, kontroly přístupu, rozmístění a provedení TV zón, předběžci, spojení, bezpečnost a zajištění první pomoci;
- b. Rozhodčí IBU na střelnici - vše týkající se střelnice včetně plánu a uspořádání, specifikace, terče a jejich funkčnost, trestné kolo, prostor pro trenéry, značení a číslování, vyznačení stanovišť, větrné praporky, stojany na pušky, úprava střelnice, známky střelby, kontrolní postupy, spojení a bezpečnost;
- c. Rozhodčí IBU start/cíl - celý prostor startu a cíle a časoměrného zařízení včetně rozmístění, uspořádání, specifikace, předávací území štafet, startovní hodiny a tabule s návaznostmi tratí, cílová kamera pro stíhací závod, závod s hromadným startem a štafety, působnost pro rozhodování z fotografií a kamery v cíli, zahřívací prostory, zařízení pro převlékání závodníků, úprava prostoru, značení a oplocení, průchodnost a kontrola, postupy na startu a v cíli, spojení, způsob měření času a vybavení pro ně a bezpečnost;
- d. Rozhodčí IBU pro kontrolu materiálu - všechny záležitosti kontroly materiálu včetně načasování, pomůcek pro kontrolu, předběžná kontrola výzbroje/materiálu, uspořádání kontrol na startu a v cíli (ve spolupráci s rozhodčím IBU pro start a cíl), kontrolní postupy, průchodnost a kontrola, spojení a bezpečnost.

#### **3.3.3 Organizační návaznost**

Prvotní návaznost pro rozhodčí IBU s organizačním výborem (přímý vztah) je následující:

- a. Rozhodčí IBU na tratích - velitel tratí
- b. Rozhodčí IBU na na střelnici - velitel střelnice;
- c. Rozhodčí IBU startu a cíle - velitel stadionu/měření času;
- d. Rozhodčí IBU materiálová kontrola - vedoucí OV pro kontrolu materiálu.

# 04 | PŘÍLOHA C

## ŠKOLENÍ A UDĚLOVÁNÍ LICENCÍ TECHNICKÝM DELEGÁTŮM A MEZINÁRODNÍM ROZHODČÍM IBU

### OBSAH

1.	Všeobecně	27
2.	Výběr, školení a zkoušení	29
3.	Udělování licencí	32
4.	Odznak kvalifikace a jmenování	33
5.	Využití TD a rozhodčích IBU	34
6.	Finanční záležitosti	35

## 1. VŠEOBECNĚ

IBU má systém pro školení, udělování licencí a využití technických pracovníků, aby zajistila, že všichni pracující zástupci IBU plnili na soutěžích IBU své úkoly účinně a přesně v souladu s naučenými standardy. Tato pravidla stanovují jmenování a povinnosti technických pracovníků (TD a rozhodčích IBU) pro soutěže IBU. Tento dodatek upřesňuje školení, zkoušení a podmínky zařazování technických pracovníků.

### 1.1 Právomoc

Všechna hlediska výběru, školení a udělování licencí technickým pracovníkům biatlonu na mezinárodní úrovni jsou v pravomoci TK IBU. Odpovědnost za realizaci a spravování systému při aplikaci má člen TK IBU odpovídající za rozhodčí.

#### 1.1.1 Spojení

NF mohou o záležitostech technických pracovníků jednat přímo s předsedou rozhodčích IBU. NF jsou žádány o určení své kontaktní osoby z okruhu odpovědnosti za technické pracovníky a zajistit členovi TK kontaktní informace na tuto osobu.

### 1.2 Úrovně kvalifikace

Existují dvě úrovně kvalifikace pro technické pracovníky IBU:

- Technický delegát (TD);
- Rozhodčích IBU.

#### 1.2.1 Určená role TD a mezinárodních rozhodčích

Pracovníci jsou školeni a získávají licence pro následující účely:

#### **1.2.1.1 Techničtí delegáti**

Kvalifikace TD je prvotně určena k přípravě a schválení pracovníka k funkci TD na soutěžích IBU. Osoby s kvalifikací TD smějí také plnit jakoukoliv funkci rozhodčího IBU na soutěžích IBU a smějí být ve vymezených postaveních MR v organizačních výborech.

#### **1.2.1.2 Rozhodčí IBU**

Účelem kvalifikace rozhodčích IBU je připravit a potvrdit pracovníky k funkcím rozhodčích IBU v soutěžích IBU a být v určených postaveních v organizačních výborech. Dále tvoří schválení rozhodčí IBU zásobárnu kvalifikovaných osob, z nichž jsou vybíráni kandidáti pro další školení na kvalifikaci TD.

### **1.3 Způsobilost pro jmenování**

---

Aby mohl být pracovník jmenován do funkce TD nebo rozhodčího IBU na soutěžích IBU, musí být držitelem nezbytné kvalifikace a požadované platné licence pro danou úroveň.

### **1.4 Terminologie**

---

Musí být poznamenáno, že termíny TD i rozhodčí IBU jsou jednak názvy obou úrovní kvalifikace technických pracovníků a také, při jmenování na soutěže IBU, tituly pro postavení do funkce. Jestliže by mohli vzniknout pochybnosti při užití těchto termínů pro oba významy v jedné souvislosti, termíny pro označení kvalifikace budou uváděny jako TD(Q) a rozhodčí IBU (Q).

### **1.5 Věkové limity**

---

Pro získání licence a působení jako TD a rozhodčí IBU budou použity následující věkové limity:

#### **1.5.1 Techničtí delegáti**

##### **1.5.1.1 Test TD**

Osoba, která chce složit kvalifikační test TD nesmí být starší než 55 let.

##### **1.5.1.2 Zařazení jako TD na soutěže IBU**

Osoba nesmí být určena pro funkci TD na soutěžích IBU je-li starší než 65 let pokud nemá TK IBU udělenou výjimku na maximálně 2 roky.

#### **1.5.2 Rozhodčí IBU**

##### **1.5.2.1 Test rozhodčích IBU**

Osoba, která chce složit kvalifikační test rozhodčího IBU nesmí být starší než 60 let.

##### **1.5.2.2 Zařazení jako rozhodčí IBU na soutěže IBU**

Osoba nesmí být určena pro funkci rozhodčího IBU na soutěžích IBU po dosažení 65 let pokud nemá TK IBU udělenou výjimku na maximálně 2 roky. Organizační výbor však může určit osobu přesahující tento věk pro funkce, které vyžadují licenci rozhodčího IBU.

## 2. VÝBĚR, ŠKOLENÍ A ZKOUŠENÍ

Výběr, školení a testování kandidátů na kvalifikaci rozhodčího IBU nebo TD bude probíhat následovně.

### 2.1 Postup výběru pro přezkoušení

#### 2.1.1 Techničtí delegáti

Kandidáti na kvalifikaci TD jsou vybíráni TK IBU z kvalifikovaných rozhodčích IBU, na základě sledování činnosti. Avšak NF mohou vhodné rozhodčí IBU navrhnout TK pro úvahu.

##### 2.1.1.1 Nezbytné předpoklady TD

- a. Kandidát musí prokázat vysokou kvalitu činnosti jako rozhodčí IBU a musí být vhodný pro vedoucí funkci s extrémními nároky a s ohledem na skutečnost, že chyba může mít závažné následky. Dále musí být schopný efektivně spolupracovat s vedoucími členy organizačních výborů, sdělovacích prostředků a hodnostáři.
- b. Kandidát musí být držitelem platné licence rozhodčí IBU nejméně čtyři roky a musel se v posledních čtyřech letech zúčastnit minimálně dvou mezinárodních závodů.
- c. Kandidát musí mít základní dovednosti verbální komunikace v angličtině.

##### 2.1.1.2 Kvóta TD

Kandidáti pro školení a udělení kvalifikace TD budou vybíráni v počtu potřebném pro udržení požadované velikosti skupiny TD a nutných náhradníků podle rozhodnutí TK.

### 2.1.2 Rozhodčí IBU

#### 2.1.2.1 Žádosti na rozhodčí IBU

Kandidáti na školení a získání licence rozhodčího IBU jsou vybíráni na základě jmenování NF, podané písemně členovi TK odpovědnému za rozhodčí. Jednotlivé žádosti musí být odeslána v termínu uvedeném v pozvánce na seminář. Žádosti musí obsahovat následující informace:

- a. celé jméno, datum a místo narození, pohlaví, národnost, úplnou adresu, telefon, fax, e-mail;
- b. mateřský jazyk a znalost jiných jazyků;
- c. jazyk pro vykonání zkoušky;
- d. místo semináře a datum,
- e. délka činnosti a druh zkušeností jako rozhodčí národní federace.

#### 2.1.2.2 Požadavky na rozhodčí IBU

Všichni kandidáti musí splňovat nezbytné předpoklady pro rozhodčího IBU. NF musí prověřit u svých návrhů všeobecnou vhodnost a tyto předpoklady a potvrdit v nominaci, že osoby jimi navrhované splňují všechna nezbytná kritéria. Konečné schválení kandidáta

pro přijetí je v pravomoci TK IBU.

#### **2.1.2.3 Nezbytné předpoklady rozhodčího IBU**

- a. kandidát musí být připraven k plnění velmi odpovědných úkolů s velkým vlivem chyb za obtížných situací, v zimě venku, v dlouhých časových úsecích. Kandidát musí dostatečně ovládat běh na lyžích, aby byl schopný v případě potřeby při závodě projíždět tratě.
- b. Kandidát musí být držitelem platné národní licence rozhodčího nejméně čtyři roky.

#### **2.1.2.4 Kvóta rozhodčích IBU**

Počet rozhodčích IBU není omezen.

#### **2.1.3 Skupina TD**

Složení skupiny TD je ustaveno TK a skupina bude mít 40 nebo více kvalifikovaných TD s licencí. Všichni TD jmenováni pro soutěže IBU musí být z této skupiny. Z každého kontinentu by měl být ve skupině minimálně jeden TD.

### **2.2 Školení**

---

#### **2.2.1 Všeobecně**

Školení TD a rozhodčích IBU budou prováděna na seminářích výukou členy TK IBU. Semináře budou probíhat v různých oblastech světa podle požadavků. Plán seminářů bude stanoven exekutivou IBU podle doporučení TK. Semináře TD se budou konat nejméně jedenkrát během každých dvou let.

#### **2.2.2 Vymezení seminářů**

Skladba semináře TD a rozhodčích IBU bude následující.

##### **2.2.2.1 Seminář TD**

- a. Trvání - přibližně 2 dny podle stanovení TK IBU;
- b. kandidáti - počet nestanoven, bude rozhodnuto TK IBU;
- c. instruktoři - ředitelé závodů IBU, člen TK odpovědný za rozhodčí nebo jiný člen TK
- d. jazyk - angličtina a/nebo němčina nebo ruština s překladem podle požadavku.

##### **2.2.2.2 Seminář rozhodčích IBU**

Žadosti o semináře MR musí být dány do 15. dubna pro činnost TK na jarním zasedání nebo do 15. září pro podzimní zasedání TK.

- a. Trvání - 18 hodin včetně zkoušení;
- b. kandidáti - maximálně 25, minimálně 5;
- c. instruktoři - člen TK jmenovaný členem TK IBU odpovědným za rozhodčí;
- d. jazyk - podle požadavku.

#### **2.2.3 Účast pozorovatelů**

TK smí na semináři schválit účast pozorovatelů. Tyto osoby budou obvykle národními rozhodčími, kteří nebudou zkoušeni, kvalifikovaní rozhodčí IBU, kteří si dělají pro sebe osvěžující školení nebo jiné osoby z vlastního zájmu.

#### 2.2.4 Semináře hrazené NF

Na požadavek NF smí být pořádán seminář a zkoušky má-li přiměřený počet vhodných kandidátů a NF uhradí veškeré náklady instruktorů zajištěných IBU a semináře. Konečné rozhodnutí pro schválení takového semináře je v pravomoci TK IBU.

#### 2.2.5 Obsah semináře

Semináře TD a rozhodčích IBU budou probíhat podle standardního plánu určeného TK a budou obsahovat:

- a. všeobecné informace o systému TD a MR biatlonu, o IBU, definice, historie;
- b. kategorie závodníků a druhy závodů, kvalifikační přihlášky závodníků;
- c. organizace a povinnosti – organizační a soutěžní výbory, jury, TD, rozhodčí IBU;
- d. příprava závodů - školení, porady vedoucích, losování, příprava závodistiště, kontrola výzbroje, nástřel;
- e. praktické užití pravidel - použití pravidel a předpisů, vybavení a měřicí přístroje, reklama, start, běh na lyžích, střelba, cíl, tresty a protesty;
- f. činnost při závodě - dohled rozhodčích, monitorování činnosti při závodě, měření času, formuláře, výsledky, spojení a hlášení;
- g. studium případů (případy jury ap.) - pouze na seminářích TD;
- h. test.

### 2.3 Testy

---

Všichni kandidáti na TD a rozhodčí IBU musí úspěšně dokončit písemný test a/nebo ústní zkoušku aby se staly kvalifikovanými TD a rozhodčími IBU. Zkoušky budou vedeny ve spojitosti se seminářem TD a rozhodčích IBU; při výjimečných okolnostech může TK stanovit pro testy jiný datum. TK smí schválit zkoušení kandidátů na rozhodčí IBU mimo seminář rozhodčích IBU.

#### 2.3.1 Formát testu

Písemné testy budou připraveny členem TK s odpovědností za rozhodčí, se změnami pro každý jednotlivý test. Kandidátům budou kladeny otázky, které ověří znalosti požadované po TD a rozhodčích IBU v souvislosti s jejich povinnostmi. Test musí být psán bez pomoci jakýchkoliv pomocných materiálů. Specifikace testu je následující:

- a. otázky - TD: 35, MR: 25
- b. doba vypracování - 120 minut
- c. limit splnění - jestliže je správně odpovězeno 80 % všech otázek

#### 2.3.2 Hodnocení testů

Testy budou hodnoceny podle standardní stupnice odsouhlasené TK.

### 2.3.3 **Dodatečné otázky**

TK může nařídit, že v průběhu testu budou pokládány doplňkové otázky.

### 2.3.4 **Jazyky testů**

Testy TD musí být vedeny v angličtině, ale TK může podle požadavku schválit výjimku. Testy rozhodčích IBU mohou být prováděny v libovolném jazyku jak je vhodné podle okolností.

## **3. UDĚLOVÁNÍ LICENCÍ**

### 3.1 **Uznání kvalifikace**

---

Po účasti na semináři a dokončení testu s požadovaným výsledkem budou úspěšní kandidáti na TD a rozhodčí IBU oznámeni na příštím zasedání TK IBU. Jestliže neexistují jiné okolnosti jako základ pro odmítnutí, TK, schválí všechny osoby, které prošly seminářem a zvládly test pro TD nebo rozhodčí IBU.

### 3.2 **Vydání, obsah, platnost a podmínky licencí**

---

#### 3.2.1 **Vydání**

Po schválení TK budou TD nebo rozhodčím IBU vydány licence a tyto budou platné od data vydání.

#### 3.2.2 **Obsah**

Licence vydané TD a rozhodčím IBU musí obsahovat následující informace.

##### 3.2.2.1 **TD a rozhodčí IBU**

- druh kvalifikace - TD nebo rozhodčí IBU
- celé jméno, datum narození, pohlaví, národnost
- dobu platnosti a prodloužení
- fotografii, přeraženou razítkem IBU (pouze pro TD)
- podpis předsedy TK nebo jeho zástupce (pouze pro TD)

##### 3.2.2.2 **TD - dodatečné informace**

- záznam činnosti při soutěžích IBU - podepsaný TD soutěže nebo předsedou/ředitelem závodu organizačního výboru jestliže je TD zaneprázdněn a musí být oražen razítkem pořadatele;
- zápis kvalifikace - data získání kvalifikace rozhodčího IBU a TD;
- záznam účasti na seminářích a TD;
- razítko dvouleté platnosti licence.



### 3.2.3 Doba platnosti

Licence rozhodčích IBU jsou automaticky obnovovány, pokud příslušná NF neoznámí do sídla IBU, že rozhodčí IBU již není činný. Licence TD jsou platné dva roky od data vydání a mohou být obnovovány pro další období bez dalšího omezení kromě věku tak dlouho, pokud neexistují žádné faktory jako podklad pro odmítnutí obnovení.

#### 3.2.3.1 Proces obnovení

Licence TD mohou být obnoveny po uplynutí doby jejich platnosti. Pro tento účel musí příslušná NF členovi TK odpovědnému za rozhodčí předložit písemnou žádost s příložením licence. Žádosti o obnovení musí být podány do 31. května před uplynutím doby platnosti u licencí pro TD.

#### 3.2.3.2 Dvouleté ověření licence TD

NF nebo TD musí pro dvouleté ověření poslat licence TD členovi TK odpovědnému za rozhodčí do 30. dubna daného roku. Jsou-li všechny okolnosti v pořádku, bude v licenci potvrzen záznam dvouletého ověření a licence bude vrácena.

#### 3.2.3.3 Zadržení licence TD

Jestliže TD není nadále členem skupiny TD z jiných důvodů než věkových, disciplinárních nebo důvodů nekompetentnosti, může být jeho licence obnovena a ověřena pokud jsou ostatní faktory platnosti udržovány.

### 3.2.4 Zrušení licence

Licence může být TD a rozhodčím IBU odebrána z disciplinárních důvodů nebo jiných důvodů vztahujících se k dané osobě. Postup odebrání licence je iniciován technickou komisí na doporučení člena TK odpovědného za rozhodčí. Po řádném prošetření všech okolností případu může TK doporučit exekutivě IBU licenci zrušit s přihlédnutím k ustanovením disciplinárního řádu IBU.

## 4. ODZNAK KVALIFIKACE A JMENOVÁNÍ

TD a rozhodčím IBU budou vydány odznaky a označení pro rozeznání kvalifikace a jmenování. Každý TD a rozhodčí IBU s platnou licencí má právo kdykoliv nosit odznak své kvalifikace.

### 4.1 Odznaky kvalifikace

Odznaky kvalifikace budou TD a rozhodčím IBU vydány současně s udělením licence a to:

#### 4.1.1 Techničtí delegáti

TD budou vydány kovové odznaky se znakem IBU a vyraženým nápisem „Technical Delegate“. Do odznaku bude před jeho vydáním vytištěno/vyryto pořadové číslo.

#### 4.1.2 Mezinárodní rozhodčí

MR budou vydány kovové odznaky se znakem IBU a vyraženým nápisem „International Referee“. Každý odznak rozhodčího IBU bude navíc mít vytištěno/vyraženo pořadové číslo.

## 4.2 Jmenovací označení

---

TD a rozhodčí IBU určení do funkcí TD a rozhodčího IBU na soutěže IBU, obdrží jasné rozlišovací označení pro identifikaci jejich zařazení. Označení může být odznak, páska na rukáv, označení nebo součást oděvu a musí vhodně určovat kvalifikaci TD nebo rozhodčího IBU. TK IBU bude průběžně určovat jaké druhy označení budou pro TD a rozhodčí IBU určené na soutěže IBU použity.

# 5. VYUŽITÍ TD A ROZHODČÍCH IBU

## 5.1 Všeobecně

---

TD a rozhodčí IBU budou jmenováni pro soutěže IBU TK IBU na základě doporučení člena TK odpovědného za rozhodčí (po konzultaci na ústředí IBU). TD pro soutěže mimo pravomoc IBU budou jmenováni, pokud o to požádá odpovědný orgán dané soutěže.

### 5.1.1 Zařazení nových TD

Nově kvalifikovaní TD mohou být na soutěže IBU v průběhu dvou let po získání kvalifikace zařazení jen jako rozhodčí IBU. TK smí schválit výjimky tohoto omezení, jestliže to vyžadují okolnosti.

## 5.2 Směrnice použití

---

Jmenování TD a rozhodčích IBU je založeno na zvážení použití nejlepších a nejzkušenějších pracovníků pro každou soutěž se zajištěním možnosti rozvoje méně zkušených pracovníků. Současně se přihlíží i k hlediskům jako jsou jazykové schopnosti a cestovní náklady. Při různých příležitostech by mělo být využito co možná nejvíc různých pracovníků.

### 5.2.1 Příprava ZOH

Hlavní činovníci organizačního výboru pro příští ZOH, jako jsou ředitel závodu, hlavní rozhodčí na tratích, střelnici a měření časů, by měli být považováni za kandidáty na TD a rozhodčí IBU pro předcházející MS, je-li to vhodné a možné.

### 5.2.2 Předpisy pro zařazování pracovníků

TK jmenuje TD a rozhodčí IBU ze svých členů a ze skupiny TD pro následující soutěže IBU:

- a. ZOH - 2 TD 8 rozhodčích IBU
- b. MS - TD, 4 rozhodčí IBU
- c. MS juniorů - TD, 4 rozhodčí IBU
- d. SP - TD, 4 rozhodčí IBU
- e. OME - TD, 4 rozhodčí IBU

- f. IBU Cup - TD, 2 rozhodčí IBU z IBU, 2 rozhodčí IBU z NF
- g. Pohár juniorů/ OME juniorů - TD, 4 rozhodčí IBU z NF
- h. Jiná kontinentální mistrovství - TD z NF
- i. Jiné kontinentální /regionální poháry - TD z NF
- j. MS v letním biatlonu- TD, 2 rozhodčí IBU z IBU, 2 rozhodčí IBU z NF
- k. YOG, CISM, univerziáda, kontinentální hry, EYOF - TD, 4 rozhodčí IBU z NF

## **6. FINANČNÍ ZÁLEŽITOSTI**

### **6.1 Náklady TD a rozhodčích IBU**

---

TD a rozhodčí IBU obdrží pro každý den cesty a práce související s úkoly IBU kapesné a úhradu cestovních nákladů podle současných předpisů IBU pro cestovní výdaje.

### **6.2 Finance na seminář a zkoušky**

---

Finanční náhrady na semináře a zkoušky TD a rozhodčí IBU budou řízeny exekutivou IBU.

# **04** / **PŘÍLOHA D** **PRAVIDLA SOUTĚŽÍ V LETNÍM BIATLONU**

## **OBSAH**

<b>1.</b>	<b>Všeobecné předpisy</b>	36
<b>2.</b>	<b>Biatlon v krosu</b>	36
<b>3.</b>	<b>Biatlon na kolečkových lyžích</b>	39
<b>4.</b>	<b>Biatlon na horských kolech</b>	41

## **1. VŠEOBECNÉ PŘEDPISY**

### **1.1 Disciplíny letního biatlonu**

Letní biatlon může být prováděn v následujících formách:

- Krosový běh se střelbou (krosový biatlon)
- Soutěže na kolečkových lyžích se střelbou (biatlon na kolečkových lyžích)
- Jízda na horských kolech se střelbou (biatlon na horských kolech)

### **1.2 Rozvrh závodů pro letní biatlon**

- 1 MS (kolečkové lyže)

### **1.3 Příslušná pravidla**

Pro vedení a uspořádání závodů v letním biatlonu budou aplikována pravidla IBU pro soutěže a závody a také sportoviště s výjimkami předpisů obsažených v následující příloze. Pro pořádání MS v letním biatlonu je vyžadována licence B.

### **1.4 Přihlášky a účast**

Každá národní federace smí na MS přihlásit 6 závodníků a těchto 6 závodníků smí i startovat. V závodě štafet může startovat za NF pouze jedno družstvo.

## **2. BIATLON V KROSU**

### **2.1 Definice**

Krosový biatlon je kombinací přespolního běhu a střelby z malorážky. Zbraně nejsou sportovci nesené, ale zůstávají na střelnici.

## 2.2 Specifikace krosového biatlonu

### 2.2.1 Specifikace pravidel

Dokončit závod je povoleno všem závodníkům. Všichni sportovci jsou sami zodpovědní za vyzvednutí svých vlastních zbraní ze stojanů a jejich navrácení po střelbě. Závodníci musí uložit své zbraně do stojanů nejpozději 5 minut před prvním startem a nebude jim povolen start pokud tak neučiní. Zbraně nesmí být ze stojanů vyzvednuty dříve, než je celý závod ukončen a zbraně jsou zkontrolovány mezinárodním rozhodčím.

### 2.2.2 Specifikace závodů

Biatlon v krosu bude prováděn podle následující tabulky:

Kategorie závodníků	Délka tratě a druh závodu	Střelecké položky 5 nábojů mimo štafet	Penalizace
<b>MUŽI</b>	7 km <b>VYTRVALOSTNÍ</b>	L, S, L, S	30 sekund
	4 km <b>SPRINT</b>	L, S	70 m trestné kolo
	6 km <b>STÍHACÍ</b>	L, L, S, S	70 m trestné kolo
	6 km <b>S HROMADNÝM STARTEM</b>	L, L, S, S	70 m trestné kolo
	4 x 4 km <b>ŠTAFETOVÝ</b>	L, S (každý) + 3 rezervní náboje na položku	70 m trestné kolo
<b>ŽENY</b>	6 km <b>VYTRVALOSTNÍ</b>	L, S, L, S	30 sekund
	3 km <b>SPRINT</b>	L, S	70 m trestné kolo
	5 km <b>STÍHACÍ</b>	L, L, S, S	70 m trestné kolo
	5 km <b>S HROMADNÝM STARTEM</b>	L, L, S, S	70 m trestné kolo
	4 x 3 km <b>ŠTAFETOVÝ</b>	L, S (každý) + 3 rezervní náboje na položku	70 m trestné kolo
<b>ŽENY MUŽI</b>	2 x 3 km (Ž) / 2 x 4 km (M) <b>SMÍŠENÉ ŠTAFETY</b>	L, S (každý) + 3 rezervní náboje na položku	70 m trestné kolo

Kategorie závodníků	Délka tratě a druh závodu	Sředecké položky 5 nábojů mimo štafet	Penalizace
<b>JUNIOŘI</b>	7 km <b>VYTRVALOSTNÍ</b>	L, S, L, S	30 sekund
	4 km <b>SPRINT</b>	L, S	70 m trestné kolo
	6 km <b>STÍHACÍ</b>	L, L, S, S	70 m trestné kolo
	6 km <b>S HROMADNÝM STARTEM</b>	L, L, S, S	70 m trestné kolo
	3 x 4 km <b>ŠTAFETOVÝ</b>	L, S (každý) + 3 rezervní náboje na položku	70 m trestné kolo
<b>JUNIORKY</b>	6 km <b>VYTRVALOSTNÍ</b>	L, S, L, S	30 sekund
	3 km <b>SPRINT</b>	L, S	70 m trestné kolo
	5 km <b>STÍHACÍ</b>	L, L, S, S	70 m trestné kolo
	5 km <b>S HROMADNÝM STARTEM</b>	L, L, S, S	70 m trestné kolo
	3 x 3 km <b>ŠTAFETOVÝ</b>	L, S (každý) + 3 rezervní náboje na položku	70 m trestné kolo
<b>JUNIORKY JUNIOŘI</b>	2 x 3 km (Ž) / 2 x 4 km (M) <b>SMÍŠENÉ ŠTAFETY</b>	L, S (každý) + 3 rezervní náboje na položku	70 m trestné kolo

### Celkové stoupání

Pro trať 1 km celkové stoupání na okruh 15 - 35 m

Pro trať 1,2 km celkové stoupání na okruh 20 - 40 m

Pro trať 1,3 km celkové stoupání na okruh 25 - 40 m

Pro trať 1,4 km celkové stoupání na okruh 30 - 50 m

Maximální výškový rozdíl 30 m

Maximální stoupání 25 m

**2.2.3** Stíhací závod se může provádět s pevným startovním intervalem 10 sekund.

### **2.3 Sportoviště**

---

Obecně, sportoviště pro závody v krosovém biatlonu bude ustaveno na základě pravidel používaných na soutěžích zimního biatlonu, avšak s vhodným zvážením rozdílů, které představují závody konané v létě. Sportoviště smí být modifikováno se souhlasem ředitele závodů/TD.

#### **2.3.1 Tratě**

Tratě musí být minimálně 3 m široké. Musí být travnaté, pokryté pilinami, asfaltem nebo škvárou a musí být prosty jakýchkoliv překážek nebo hrbolů. Všechny části tratě musí být pro závodníky bezpečné tak, aby mohli po nich běžet v plné rychlosti.

#### **2.3.2 Značení tratí**

Tratě musí být po celé délce jasně označeny a ohraničeny.

#### **2.3.3 Prostory startu a cíle**

Prostory startu a cíle musí být rovné a minimálně 5 m široké. Trať po startu a před cílem musí být přímá nejméně 50 m. Dráhy pro štafety a start závodu s hromadným startem musí být nejméně 1 m široké a 30 m dlouhé.

#### **2.3.4 Střelnice**

Střelnice bude zbudována podle pravidel IBU pro soutěže a závody. Závodníci při střelbě vstojе smí stát na rohožích nebo na pouhé zemi. Zvedání rohoží není povoleno.

##### **2.3.4.1 Stojany na zbraně**

Podle rozhodnutí RD/TD musí být na střelnici nebo v její blízkosti umístěn přiměřený počet stojanů na zbraně označených startovními čísly tak, aby všichni závodníci zde měli místo pro svou zbraň v době jejich běhu. Všechny stojany musí být umístěny ve stejné vzdálenosti od střelnice. Stojany musí být dřevěné; vzdálenost mezi zářezy pro uchycení zbraní musí být nejméně 35 cm. Konstrukce stojanů musí umožnit závodníkům snadno vyjmát a vkládat zbraně, i když musí bránit jejich náhodnému pádu. Čísla musí být minimálně 10 cm in vysoká a mít tloušťku čáru 1 cm

#### **2.3.5 Trestné kolo**

Trestné kolo musí být dlouhé 70 m (+ / - 5 m).

## **3. BIATLON NA KOLEČKOVÝCH LYŽÍCH**

### **3.1 Definice**

---

Běh na kolečkových lyžích se střelbou z malorážky je formou letního biatlonu prováděného podobným způsobem jako biatlon zimní.

## **3.2 Biatlon na kolečkových lyžích: specifická soutěžní pravidla**

---

### **3.2.1 Specifikace pravidel**

Závod se smí konat pouze na kolečkových lyžích stejného typu a modelu. Typ a model kolečkových lyží definuje IBU a také tyto lyže a vázání zajistí. Zbraně se v průběhu závodu musí nést. Závodníci si musí přinést své vlastní zbraně, lyžařské boty, hole a přilby. Přilby musí splňovat některou z mezinárodních bezpečnostních norem (např. DIN EN 1078 nebo ekvivalentní). Tyto přilby musí být na hlavě během všech druhů tréninku a závodů. Organizační výbor toto uvede v propozicích.

### **3.2.2 Specifikace závodu**

Biatlon na kolečkových lyžích bude veden podle tabulky 1 ve článku 1.3.10 pravidel soutěží a závodů. Jakékoliv změny musí být autorizovány IBU.

### **3.2.3 Kontrola vybavení/oblečení**

Ředitel závodů//TD a organizační výbory zajistí technickou prověrku kolečkových lyží. Kolečkové lyže budou kontrolovány po oficiálním tréninku, před startem a po ukončení závodů. Kontrola bude ověřovat model, typ a rychlost kolečkových lyží. Účastníci obdrží své lyže s ověřovací značkou těsně před startem.

## **3.3 Sportoviště**

---

### **3.3.1 Prostory startu a cíle**

Prostor startu pro jednotlivý start musí mít přímou startovní čáru v pravém úhlu (90°) ke směru běhu. Startovní čára pro skupinový nebo současný start musí být umístěna tak, aby závodníci běželi stejnou vzdálenost. 50 m před cílovou čárou musí být přímých a plochých a musí být rozděleno do tří drah vyznačených bílou čárou. 50 m za cílovou čárou musí být rovněž rovných a plochých.

### **3.3.2 Tratě**

Minimální šířka tratě bude 3.5m nebo více. Klesající úseky a zatáčky musí být položeny tak, aby je byl závodník schopen projíždět plnou rychlostí bez nebezpečí nehody.

### **3.3.3 Střelnice**

Pro výstavbu střelnic jsou použita ustanovení ze zimního biatlonu.

### **3.3.4 Trestné kolo**

Zpevněné trestné kolo 150 m (+/- 5 m) musí být zbudováno podle pravidel zimního biatlonu.

## **3.4 Pravidla střelby**

---

Pro biatlon na kolečkových lyžích platí všechna ustanovení pro zimní biatlon, ale závodníci musí stát na podložce oběma chodidly/kolečkovými lyžemi.



## 4. BIATLON NA HORSKÝCH KOLECH

### 4.1 Definice

---

#### 4.1.1 Biatlon na horských kolech

je letní sport spojující jízdu na horském kole se střelbou z malorážky.

### 4.2 Kategorie závodníků

---

Muži a ženy

15 - 20 let; 21 - 30 let; 31 - 40 let; 41 let starší

### 4.3 Závod

---

Muži 9 km (3-3-3) se dvěma střeleckými položkami (L, S);

Ženy 6 km (2-2-2) se dvěma střeleckými položkami (L, S).

#### 4.3.1 Kvalifikace pokud je nutná při vyšší účasti

Muži 6 km (2-2-2) se dvěma střeleckými položkami (L, S);

Ženy 4,5 km (1.5-1.5-1.5) se dvěma střeleckými položkami (L, S)

### 4.4 Losování startovních čísel podle kategorií

---

Losovací skupiny v každé kategorii; maximálně 4 losované skupiny na kategorii.

### 4.5 Jury

---

1 TD;

1 mezinárodní rozhodčí IBU;

2 vedoucí družstev;

### 4.6 Sportoviště a vybavení

---

#### 4.6.1 Start/cíl

a. Jednotlivý start v intervalech 60 sekund;

b. Hromadný start

Cílový prostor minimálně 6 metrů široký s následným prostorem 10 x 30 metrů v mírném sklonu.

#### 4.6.2 Tratě

Minimálně 2 okruhy sestávající s měnícího se terénu.

#### 4.6.3 Trestné kolo

Okruh v mírně členitém terénu zajišťující 30 sekund handicap.

#### **4.6.4 Střelnice**

Jak je uvedeno v pravidlech IBU pro soutěže a závody s přidáním stojanů pro kola a zbraně.

### **4.7 Vybavení a oblečení pro závod**

---

Vybavení a oblečení pro závod musí být podle pravidel IBU a UCI

Přilby musí splňovat některou z mezinárodních bezpečnostních norem (např. DIN EN 1078 nebo ekvivalentní). Tyto přilby musí být na hlavě během všech druhů tréninku a závodů.

#### **4.7.1 Kontrola vybavení/oblečení**

Před startem a po doběhnutí do cíle bude vybavení a oblečení kontrolováno mezinárodními rozhodčími IBU a UCI.

### **4.8 Trénink a nástřel**

---

#### **4.8.1** Den před závodem budou mít závodníci možnost trénovat na závodních tratích a na střelnici.

#### **4.8.2** Nástřel začíná jednu hodinu a končí 10 minut před startem.

### **4.9 Předpisy střelby**

---

Závodník, po umístění kola do stojanu, si vyzvedne ze stojanu svou zbraň, dá ji na záda do pozice nesení, pokračuje na příslušné střelecké stanoviště (vleže nebo vstoje), vystřelí 5 nábojů, znovu dá zbraň na záda do pozice nesení, vrátí zbraň do stojanu a pokračuje v závodě na horském kole. Za každý nezasažený terč musí projet jedno trestné kolo.

### **4.10 Přirážky**

---

#### **4.10.1** Budou použita odpovídající pravidla IBU a UCI

#### **4.10.2 Diskvalifikace**

Závodníci budou diskvalifikováni:

- a. Za nenesení zbraně na zádech při jejím nesení na střelnici;
- b. Za porušení bezpečnostních předpisů

### **4.11 Pořadí**

---

Pořadí závodníků je stanoveno jejich získaným časem (na 1/10 sec) po dokončení závodu.